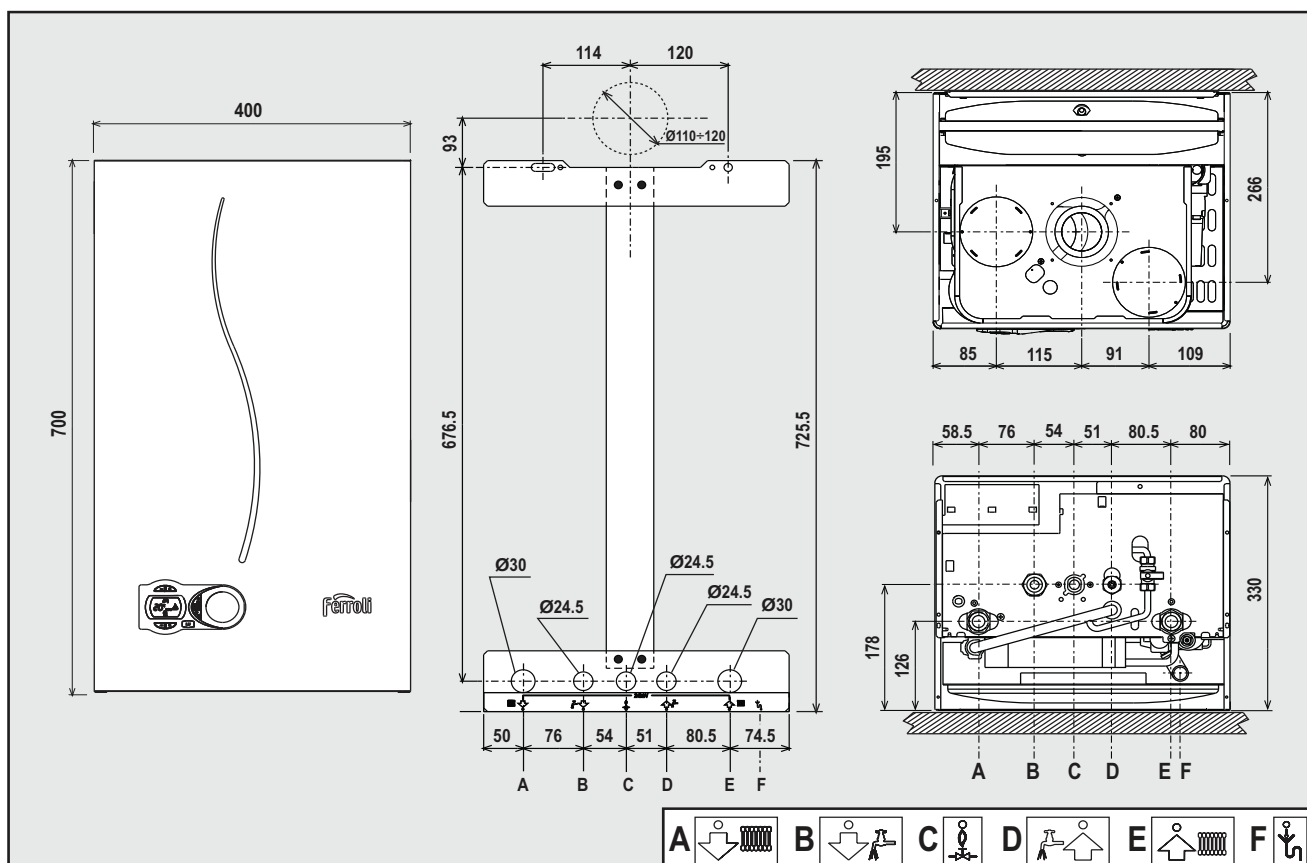


ferroli

DIVAtech F 24 D



RU - РУКОВОДСТВО ПО ЭКСПЛУАТАЦИИ МОНТАЖУ И ТЕХОБСЛУЖИВАНИЮ

Купить котлы Ferroli: <https://energomir.su/kotli-otopleniya/kotly-otopleniya-ferroli.html>

По вопросам продаж обращайтесь:

ЕКАТЕРИНБУРГ: +7 (343) 374-94-93

ЧЕЛЯБИНСК: +7 (351) 751-28-06

НИЖНИЙ ТАГИЛ: +7 (922) 171-31-23

ТЮМЕНЬ: +7 (3452) 60-84-52

КУРГАН: +7 (3522) 66-29-82

МАГНИТОГОРСК: +7 (922) 016-23-60

УФА: +7 (965) 658-21-06

ПЕРМЬ: +7 (342) 204-62-75

СУРГУТ: +7 (932) 402-58-83

НИЖНЕВАРТОВСК: +7 (3466) 21-98-83

1. УКАЗАНИИ ОБЩЕГО ХАРАКТЕРА

- Внимательно прочитайте предупреждения, содержащиеся в настоящем руководстве, и соблюдайте их в процессе эксплуатации агрегата.
- После монтажа котла проинформируйте пользователя о принципах его работы и передайте ему в пользование настоящее руководство, которое является неотъемлемой и важной частью агрегата; пользователь должен бережно сохранять его для возможного использования в будущем.
- Установка и техническое обслуживание котла должны производиться квалифицированным персоналом при соблюдении действующих норм и в соответствии с указаниями изготовителя. Запрещается выполнять любые действия на опломбированных устройствах регулировки.
- Неправильная установка или ненадлежащее техническое обслуживание могут быть причиной вреда для людей, животных и имущества. Изготовитель не несет никакой ответственности за ущерб, связанный с ошибочными установкой и эксплуатацией агрегата, а также с несоблюдением предоставленных им инструкций.
- Прежде чем приступить к выполнению любой операции очистки или технического обслуживания, отключите агрегат от сети питания с помощью выключателя системы и/или предусмотренных для этой цели отсечных устройств.
- В случае неисправной и/или ненормальной работы агрегата выключите его и воздерживайтесь от любой попытки самостоятельно отремонтировать или устранить причину неисправности. В таких случаях обращайтесь исключительно квалифицированному персоналу. Возможные операции по ремонту-замене комплектующих должны выполняться только квалифицированными специалистами с использованием исключительно оригинальных запчастей. Несоблюдение всего вышеуказанного может нарушить безопасность работы агрегата.
- Настоящий агрегат допускается использовать только по тому назначению, для которого он спроектирован и изготовлен. Любое другое его использование следует считать ненадлежащим и, следовательно, опасным.
- Упаковочные материалы являются источником потенциальной опасности и не должны быть оставлены в местах, доступных детям.
- Не разрешается использование агрегата лицами (в том числе, детьми) с ограниченными физическими, сенсорными или умственными возможностями или лицами без надлежащего опыта и знаний, если они не находятся под непрерывным надзором или проинструктированы насчет правил безопасного использования агрегата.
- Утилизация агрегата и его принадлежностей должна выполняться надлежащим образом, в соответствии с действующим законодательством.
- Приведенные в настоящем руководстве изображения дают упрощенное представление изделия. Подобные изображения могут несущественно отличаться от готового изделия.

2. ИНСТРУКЦИИ ПО ЭКСПЛУАТАЦИИ

2.1 Предисловие

DIVAtech F 24 D Данный котел представляет собой высокоэффективный тепловой генератор для отопления и ГВС, работающий на природном. Котел оснащен атмосферной горелкой с электронной системой розжига, герметичной камерой сгорания с принудительной вентиляцией и микропроцессорной системой управления. Котел может быть установлен в закрытом помещении или снаружи, на частично защищенном месте (согласно стандарту EN 297/А6), с температурой окружающего воздуха до -5°C.

2.2 Панель управления

Панель

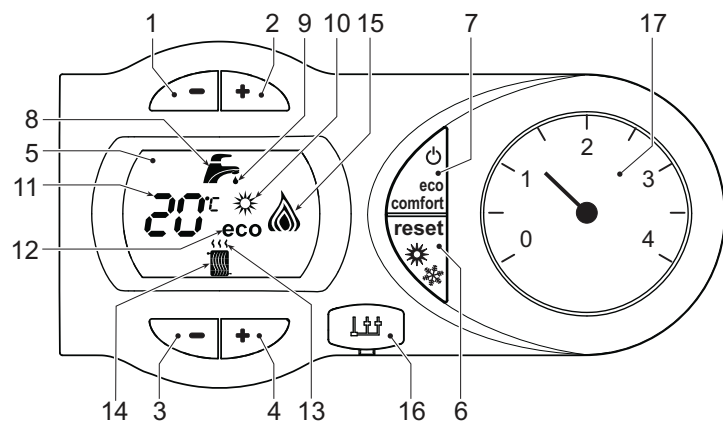


рис. 1 - Панель управления

Условные обозначения на панели управления рис. 1

- 1 Кнопка уменьшения задаваемой температуры в системе ГВС
- 2 Кнопка увеличения задаваемой температуры в системе ГВС
- 3 Кнопка уменьшения задаваемой температуры в системе отопления
- 4 Кнопка увеличения задаваемой температуры в системе отопления
- 5 Дисплей
- 6 Кнопка "Сброс" - Выбор режима "Лето"/"Зима" - Меню "Плавающая температура"
- 7 Кнопка выбора режима "Экономичный"/"Комфорт" - "Вкл/Выкл" котла
- 8 Символ ГВС
- 9 Символ работы агрегата в режиме ГВС
- 10 Индикация "Летний режим"
- 11 Индикация многофункционального режима
- 12 Символ режима "Есо" (Экономичный)
- 13 Индикация работы агрегата в режиме отопления
- 14 Символ отопления
- 15 Индикация зажженной горелки и текущей мощности (мигает при сбоях со сгоранием)
- 16 Подключение к средствам технического обслуживания
- 17 Гидрометр

Индикация во время работы котла

Режим отопления

О поступлении команды на включение отопления (от комнатного термостата или от пульта ДУ с таймером) предупреждает мигание индикатора теплого воздуха над символом батареи на дисплее.

На дисплее (поз. 11 - рис. 1) высвечивается текущая температура воды, подаваемой в систему отопления, а во время ожидания отопления - символ "d2".

Режим горячего водоснабжения

О поступлении команды на включение системы ГВС, генерируемой при заборе горячей воды, предупреждает мигание соответствующего индикатора под символом крана на дисплее.

На дисплее (поз. 11 - рис. 1) высвечивается выходная температура воды в контуре ГВС, а во время ожидания выдачи воды ГВС - символ "d1".

Режим Comfort

О поступлении команды на переключение в режим (восстановление внутренней температуры котла) предупреждает мигание индикатора, расположенного под краном. На дисплее (поз. 11 - рис. 1) высвечивается температура воды в котле.

Неисправность

В случае неисправности (см. сар. 4.4) на дисплее отображается код неисправности (поз. 11 - рис. 1) и во время ожидания - надписи "d3" и "d4".

2.3 Включение и выключение

Подключение к сети электропитания

- В течение 5 секунд на дисплее будет высвечиваться версия программного обеспечения, установленного в электронном блоке.
- Откройте газовый вентиль, установленный перед котлом.
- Теперь котел готов к автоматическому включению при каждом заборе горячей воды или при поступлении сигнала на включение системы отопления (от комнатного термостата или устройства ДУ с таймером).

Включение и выключение котла

Нажмите кнопку "Вкл/Выкл" (поз. 7 - рис. 1) на 5 секунд.

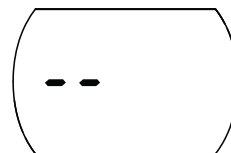


рис. 2 - Выключение котла

Когда котел выключен, на электронный блок продолжает подаваться электрическое питание. При этом не происходит нагрева воды для систем отопления и ГВС. Остается активной система защиты от замерзания. Для повторного включения котла снова нажмите кнопку "Вкл/Выкл" (поз. 7 - рис. 1) на 5 секунд.



рис. 3

Котел сразу переходит в состояние готовности к работе при каждом заборе горячей воды или поступлении сигнала на включение отопления (от комнатного термостата или устройства ДУ с таймером).



При отключении котла от системы электропитания и/или газовой магистрали функция защиты от замерзания отключается. В случае длительного простоя котла в зимний период, во избежание ущерба от возможного замерзания рекомендуется слить всю воду из котла, из системы отопления, а также из контура ГВС; или же слить только воду из контура ГВС и добавить антифриз в систему отопления, в соответствии с указаниями, приведенными в sez. 3.3.

2.4 Регулировки

Переключение режимов "Лето"/"Зима"

Нажмите кнопку "Лето"/"Зима" (поз. 6 - рис. 1) на 2 секунды.

На дисплее высветится символ "Лето" (поз. 10 - рис. 1): При этом котел будет вырабатывать только воду для ГВС. Остается активной система антизамерзания.

Для выключения режима "Лето" вновь нажмите кнопку "Лето"/"Зима" (поз. 6 - рис. 1) на 2 секунды

Регулировка температуры воды в системе отопления

Температура в системе отопления регулируется с помощью кнопок отопления 3 и 4 - рис. 1). Ее можно регулировать в пределах между минимумом в 30°C и максимумом в 80°C; тем не менее, рекомендуется не эксплуатировать котел при температурах ниже 45°C.



рис. 4

Регулировка температуры воды в системе горячего водоснабжения

Температура в системе ГВС регулируется в пределах от 40°C до 55°C с помощью клавиш (поз. 1 и 2 - рис. 1).



рис. 5

Регулировка температуры воздуха в помещении (с помощью опционального термостата температуры в помещении)

Задайте с помощью термостата температуру воздуха в помещении нужную температуру внутри помещения. При отсутствии термостата температуры воздуха в помещении котел обеспечивает поддержание в системе отопления заданной температуры воды.

Регулировка температуры воздуха в помещении (с помощью опционального устройства ДУ с таймером)

Задайте с помощью устройства ДУ с таймером нужную температуру внутри помещения. Котел будет поддерживать температуру воды в системе, необходимую для обеспечения в помещении заданной температуры воздуха. В том, что касается работы котла с устройством ДУ с таймером, см. соответствующую инструкцию на это устройство.

Выбор режимов ECO/COMFORT

Котел оборудован специальной функцией, обеспечивающей высокую скорость подачи воды в системе ГВС и максимальный комфорт для пользователя. Когда это устройство задействовано (режим COMFORT), оно поддерживает температуру находящейся в котле воды, обеспечивая тем самым немедленное поступление горячей воды при открытии крана и устраняя необходимость ждать этого некоторое время.

Данное устройство может быть отключено пользователем (режим ECO), нажав клавишу **eco/comfort** (поз. 7 - рис. 1). При работе в режиме ECO на дисплее высвечивается соответствующий символ (поз. 12 - рис. 1). Для включения режима "КОМФОРТ" снова нажмите кнопку "Экономичный"/"Комфорт" (поз. 7 - рис. 1).

Плавающая температура

При установке внешнего датчика (опция) регулировка котла осуществляется в режиме "плавающей температуры". В этом режиме температура воды, подаваемой в систему отопления, регулируется в зависимости от температуры в помещении, что позволяет обеспечивать круглогодичные максимальный комфорт и экономию энергии. В частности, при увеличении температуры в помещении уменьшается температура воды, подаваемой в систему отопления, в соответствии с определенной "характеристикой компенсации".

В режиме плавающей температуры величина, заданная с помощью кнопок регулировки температуры в системе отопления (Поз.3 - рис. 1), становится максимальной температурой воды, подаваемой в систему отопления. Рекомендуется устанавливать ее на максимальную величину, чтобы позволить системе выполнять регулировку во всем полезном рабочем диапазоне.

Регулировки котла должны быть выполнены квалифицированными специалистами при его установке. В дальнейшем пользователь может сам изменить их для обеспечения максимального комфорта.

Компенсационные характеристики и смещение характеристик

При нажатии на 5 секунд кнопки "СБРОС" (поз. 6 - рис. 1) открывается доступ к меню "Плавающая температура"; при этом на дисплее мигает символ "CU".

Используйте кнопки регулировки воды ГВС (поз. 1 - рис. 1) для выбора нужной компенсационной характеристики от 1 до 10. При установке характеристики на 0, режим "плавающей температуры" отключается.

При нажатии кнопок регулировки температуры отопления (поз. 3 - рис. 1) открывается доступ к параллельному смещению характеристик; при этом на дисплее мигает символ "OF". Используйте кнопки регулировки воды ГВС (поз. 1 - рис. 1) для параллельного изменения кривых в соответствии с характеристикой (рис. 6).

При повторном нажатии на 5 секунд кнопки "Сброс" (поз. 6 - рис. 1) осуществляется выход из меню "Плавающая температура".

Если температура в помещении оказывается ниже нужной, рекомендуется выбрать характеристику более высокого порядка и наоборот. Действуйте, увеличивая или уменьшая на одну единицу порядок характеристики и оценивая, каким образом это скажется на величине температуры в помещении.

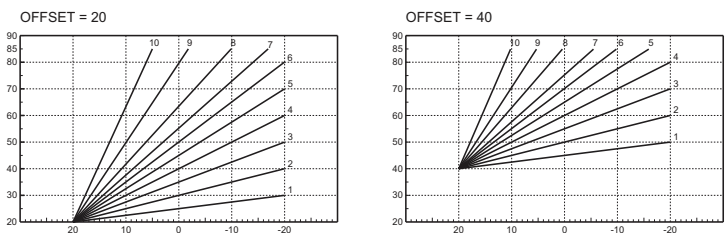


рис. 6 - Пример параллельного смещения компенсационных характеристик

Регулирование с дистанционного пульта управления с таймером

В случае подключения к котлу пульта ДУ с таймером (опция) вышеописанные регулировки должны выполняться в соответствии с таблицей 1.

Таблица. 1

Регулировка температуры воды в системе отопления	Регулировку можно осуществлять как через меню пульта ДУ с таймером, так и с панели управления котла.
Регулировка температуры в системе горячего водоснабжения (ГВС)	Регулировку можно осуществлять как через меню пульта ДУ с таймером, так и с панели управления котла.
Переключение режимов "Лето"/"Зима"	Режим "Лето" обладает приоритетом над командой на включение отопления, которая может поступить от пульта ДУ с таймером.
Выбор режимов "ЭКОНОМИЧНЫЙ"/"КОМФОРТ"	При отключении режима ГВС с пульта ДУ котел устанавливается в режим "Экономичный" (ECO). В этих условиях кнопка "Экономичный"/"Комфорт" (поз. 7 - рис. 1) на панели управления котла заблокирована.
	При включении режима ГВС с пульта ДУ с таймером котел устанавливается в режим "Комфорт". В этих условиях с помощью кнопки "Экономичный"/"Комфорт" (поз. 7 - рис. 1) на панели управления котла можно выбрать любой из этих двух режимов.
Плавающая температура	Как пульт ДУ с таймером, так и электронный блок котла осуществляют управление котлом в режиме "плавающей температуры": из двух устройств приоритет имеет электронный блок котла.

Регулировка давления воды в системе отопления

Давление напора при заполнении холодного контура, считанное гидрометром котла (поз. 17 - рис. 1), должно составлять приблизительно 1,0 бар. Если во время работы давление воды в системе упадет до величины ниже минимально допустимой, котел будет остановлен и на дисплее высветится ошибка **F37**. С помощью крана для заливки воды (поз. 1 - рис. 7) довести давление до первоначального значения. По окончании операции всегда закрывайте кран заливки воды.

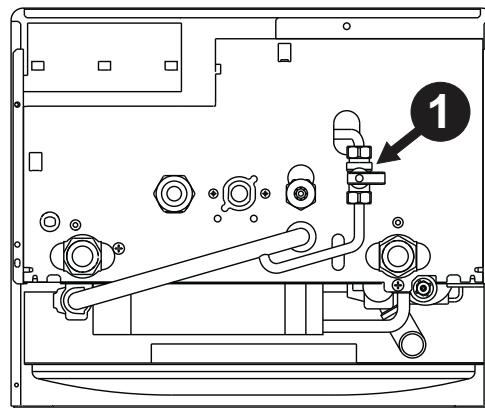


рис. 7 - Кран для заливки воды

3. МОНТАЖ

3.1 Указания общего характера

УСТАНОВКА И НАСТРОЙКА ГОРЕЛКИ ДОЛЖНА ОСУЩЕСТВЛЯТЬСЯ ТОЛЬКО СПЕЦИАЛИЗИРОВАННЫМ ПЕРСОНАЛОМ, ИМЕЮЩИМ ПРОВЕРЕННУЮ КВАЛИФИКАЦИЮ, ПРИ СОБЛЮДЕНИИ ПРИВЕДЕННЫХ В НАСТОЯЩЕМ ТЕХНИЧЕСКОМ РУКОВОДСТВЕ УКАЗАНИЙ, ПРЕДПИСАНИЙ ДЕЙСТВУЮЩЕГО ЗАКОНОДАТЕЛЬСТВА, ПОЛОЖЕНИЙ МЕСТНЫХ НОРМ И ПРАВИЛ, И В СООТВЕТСТВИИ С ПРИНЯТЫМИ ТЕХНИЧЕСКИМИ ТРЕБОВАНИЯМИ.

3.2 Место установки

Камера сгорания аппарата герметично изолирована относительно окружающей среды, что позволяет установить котел в любом помещении. Тем не менее помещение, в котором устанавливается котел, должно иметь достаточную вентиляцию для предотвращения опасных ситуаций в случае хотя бы малых утечек газа. Согласно Директиве ЕЭС № 2009/142 данная норма безопасности является обязательной для всех видов оборудования, работающего на газе, в том числе и для аппаратов с так называемой герметичной камерой.

В соответствии со стандартом EN 297 gr A6 агрегат может работать в частично защищенном месте при температуре окружающего воздуха не ниже -5°C. Рекомендуется установить котел под скатом крыши, на балконе или в открытой от непогоды нише.

В любом случае в месте установки не должны находиться пыль, огнеопасные предметы и материалы или едкие газы.

Котел предназначен для подвески на стену и поставляется в комплекте с подвесным кронштейном. Прикрепите кронштейн к стене при соблюдении размеров, приведенных на рисунке на обложке руководства, и подвесьте на него котел. По специальному заказу может быть поставлен металлический шаблон для наметки на стене точек просверления крепежных отверстий. При установке на стене должно быть обеспечено прочное и надежное крепление котла.

Если аппарат устанавливается среди мебели или боком к стене, следует предусмотреть свободное пространство, необходимое для демонтажа кожуха и выполнения обычных работ по техобслуживанию.

3.3 Гидравлические соединения

Предупреждения

- Сливное отверстие предохранительного клапана должно быть соединено с воронкой или со сливной трубой во избежание излияния воды на пол в случае повышения давления в отопительном контуре. В противном случае изготовитель котла не несет никакой ответственности за затопление помещения при срабатывании предохранительного клапана
- Прежде чем приступить к подключению котла к системе газоснабжения, удостоверьтесь, что котел настроен для работы на имеющемся виде газа и тщательно прочистите все трубы системы

Выполните подключения к соответствующим штуцерам согласно чертежу на и в соответствии с символами, имеющимися на самом агрегате.

Прим.: аппарат оснащен внутренним байпасом системы отопления.

Характеристики воды для системы отопления

В случае, если жесткость воды превышает 25° Fg (1°F = 10 ppm CaCO₃), используемая вода должна быть надлежащим образом подготовлена, чтобы предотвращать образование накипи в котле.

Система защиты от замерзания, жидкие антифризы, добавки и ингибиторы

Использование жидких антифризов, добавок и ингибиторов разрешается в случае необходимости только и исключительно, если их изготовитель дает гарантию, подтверждающую, что его продукция отвечает данному виду использования и не причинит вреда теплообменнику котла и другим комплектующим и/или материалам, использованным в конструкции котла и системы. Запрещается использовать жидкие антифризы, добавки и ингибиторы, не предназначенные специально для применения в тепловых установках и несовместимые с материалами, использованными в конструкции котла и системы отопления.

3.4 Присоединение к газопроводу

Газовую магистраль следует подключать к соответствующей точке (см. рисунок на обложке) при соблюдении действующих норм, с помощью жесткой металлической трубы или бесшовного гибкого шланга из нержавеющей стали. Между газовой магистралью и котлом следует установить газовый вентиль. Проверьте герметичность всех газовых соединений.

3.5 Электрические соединения

Предупреждения

- Аппарат должен быть подключен к надежной системе заземления, выполненной в соответствии с действующими нормами техники безопасности. Эффективность контура заземления и его соответствие нормам должны быть проверены квалифицированным персоналом. Изготовитель не несет никакой ответственности за ущерб, могущий быть причиненным отсутствием заземления аппарата.
- Внутренние электрические соединения в котле уже выполнены, он снабжен также сетевым шнуром типа "Y" без вилки. Подключение к электрической сети должно быть выполнено в виде фиксированного соединения, оборудованного двухполюсным выключателем с расстоянием между контактами не менее 3 мм. На участке между котлом и источником электрического питания должны быть установлены плавкие предохранители на силу тока не более 3 А. При выполнении электрических соединений очень важно соблюсти полярность (ФАЗА: коричневый провод / НЕЙТРАЛЬ: синий провод / ЗЕМЛЯ: желто-зеленый провод).
- Пользователю запрещается самостоятельно производить замену кабеля питания. В случае повреждения кабеля выключите аппарат и обращайтесь к квалифицированному персоналу для его замены. В случае замены электрического кабеля, используйте исключительно кабель типа "HAR H05 VV-F" 3x0,75 мм² с наружным диаметром не более 8 мм.

Термостат комнатной температуры (опция)

- ВНИМАНИЕ: ТЕРМОСТАТ КОМНАТНОЙ ТЕМПЕРАТУРЫ ДОЛЖЕН БЫТЬ УСТРОЙСТВОМ С КОНТАКТАМИ НЕ ПОД НАПРЯЖЕНИЕМ. ПРИ ПОДАЧЕ НАПРЯЖЕНИЯ 230 В НА КЛЕММЫ ТЕРМОСТАТА КОМНАТНОЙ ТЕМПЕРАТУРЫ ПОВЛЕЧЕТ ЗА СОБОЙ НЕПОДЛЕЖАЩЕЕ РЕМОНТУ ПОВРЕЖДЕНИЕ ЭЛЕКТРОННОЙ ПЛАТЫ.
- При подключении регуляторов комнатной температуры с повременной программой управления или таймера, не следует запитывать их через размыкающие контакты. В зависимости от типа устройства питание должен подводиться напрямую от сети или от батареек.

Доступ к блоку зажимов

После снятия кожуха можно получить доступ к электрической коробке с зажимами. Расположение зажимов и их назначение показаны также на электрической схеме в рис. 21.

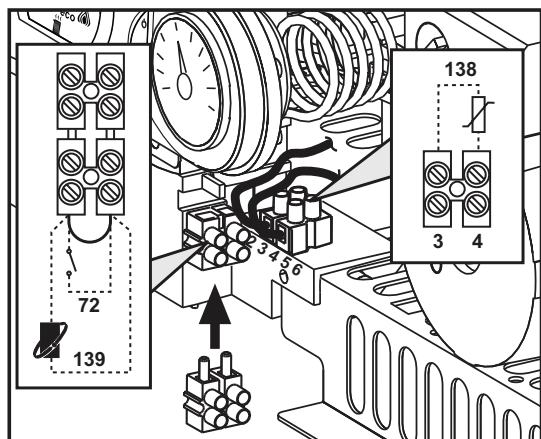


рис. 8 - Доступ к клеммной коробке

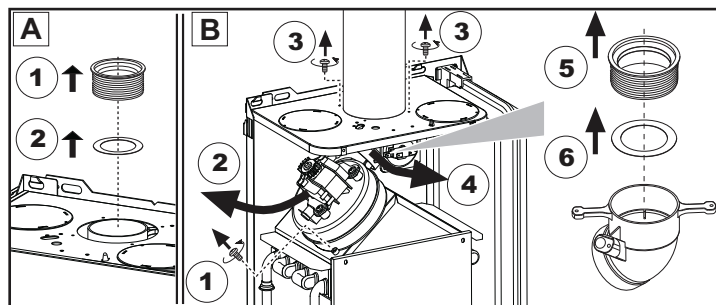
3.6 Дымоходы

Предупреждения

Данный аппарат относится к типу "С", т.е. к котлам с герметичной камерой сгорания и принудительной тягой. Воздухозабор и выход дымовых газов присоединяются соответственно к системам аспирации и дымоудаления, которые должны удовлетворять приведенным ниже требованиям. аный аппарат сертифицирован для применения со всеми конфигурациями воздухопроводов Спу, указанными на табличке технических данных. Тем не менее, возможно, что применение некоторых конфигураций ограничивается или запрещается местными законами, нормами или правилами. Прежде чем приступить к монтажу, внимательно ознакомьтесь с соответствующими предписаниями и обеспечьте их строгое соблюдение. Кроме того, необходимо соблюдать правила, касающиеся расположения оголовков воздухопроводов на стене и/или крыше и минимальных расстояний от окон, стен, других воздухопроводов и т.д.

Диафрагмы

Для обеспечения правильной работы котла необходимо использовать поставляемые в комплекте с аппаратом диафрагмы. Проверьте котел на наличие нужной диафрагмы (если она должна быть использована), а также правильность ее установки.



А Замена диафрагмы перед установкой котла
В Замена диафрагмы после установки котла и соответствующих дымовых труб

Присоединение с помощью коаксиальных труб

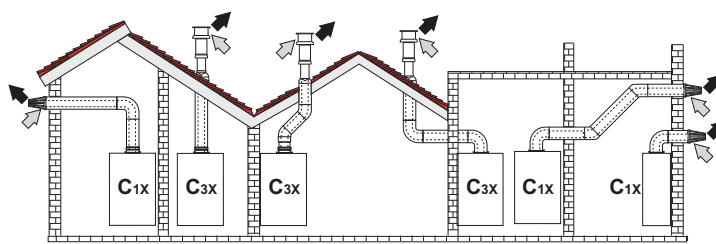


рис. 9 - Примеры присоединения с помощью коаксиальных труб (↔ = Воздух / ➔ = Дымовые газы)

Таблица. 2 - Варианты исполнения

Тип	Наименование
C1X	Горизонтальные трубы для притока воздуха и удаления дымовых газов через стену
C3X	Вертикальные трубы для притока воздуха и удаления дымовых газов через крышу

Для присоединения аппарата к коаксиальному дымоходу установите на нем один из следующих соединительных элементов. Отверстия в стене для крепления котла следует выполнять в соответствии с рисунком на обложке.

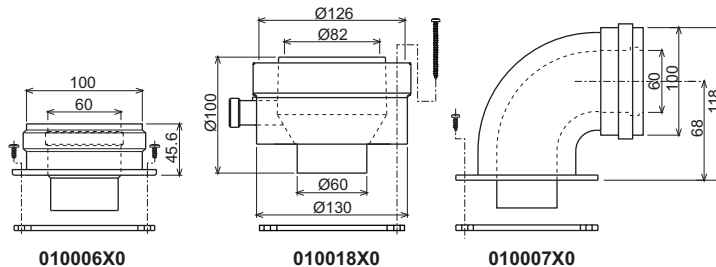


рис. 10 - Элементы для коаксиальных воздухопроводов

Таблица. 3 - Диафрагмы для коаксиальных воздухопроводов

	Коаксиальный диам. 60/100		Коаксиальный диам. 80/125	
	Максимально допустимая длина	5 м	10 м	10 м
Кoeffициент уменьшения для колен 90°	1 м		0,5 м	
Кoeffициент уменьшения для колен 45°	0,5 м		0,25 м	
Используемая диафрагма	0 - 2 м	Ø 43	0 - 3 м	Ø 43
	2 - 5 м	Без диафрагмы	3 - 10 м	Без диафрагмы

Присоединение с помощью разделных труб

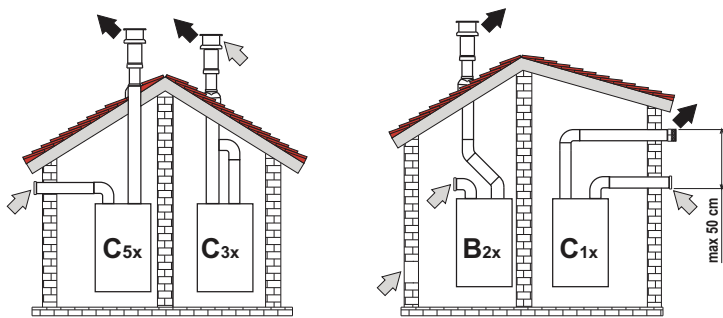


рис. 11 - Примеры подсоединения с помощью разделных труб (⇨ = Воздух / ⇨ = дымовые газы)

Таблица. 4 - Варианты исполнения

Тип	Наименование
C1X	Горизонтальные трубы для притока воздуха и удаления дымовых газов через стену. Оголовки для удаления дымовых газов и притока воздуха должны быть коаксиального типа или установлены на небольшом расстоянии друг от друга (не более 50 см), чтобы они подвергались одинаковым ветровым воздействиям.
C3X	Вертикальные трубы для притока воздуха и удаления дымовых газов через крышу. Оголовки для удаления дымовых газов и притока воздуха как для типа C12
C5X	Горизонтальные или вертикальные трубы для удаления дымовых газов и притока воздуха с оголовками, расположенными в местах с разным давлением. Отверстия для удаления дымовых газов и притока воздуха не должны находиться на противоположных стенах.
C6X	Отдельные системы притока воздуха и удаления дымовых газов, выполненные из труб одобренного типа (согласно стандарту EN 1856/1)
B2X	Забор приточного воздуха из помещения, где установлен аппарат, и удаление дымовых газов через стену или крышу. ⚠ ВНИМАНИЕ - В ПОМЕЩЕНИИ ДОЛЖНА БЫТЬ ПРЕДУСМОТРЕНА ЭФФЕКТИВНАЯ СИСТЕМА ВЕНТИЛЯЦИИ

Для подсоединения с помощью разделных труб установите на аппарате следующий соединительный элемент:

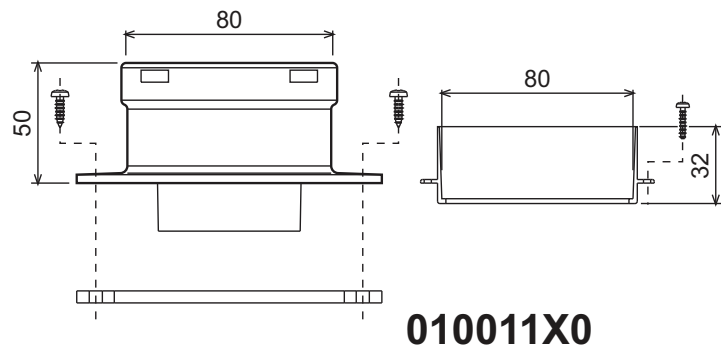


рис. 12 - Соединительный элемент для разделных труб

Перед тем, как приступить к выполнению монтажа проверьте правильность используемой диафрагмы и не превышение максимально допустимой длины, используя для этого простой расчет:

- Окончательно определите схему прокладки разделных воздуховодов, включая аксессуары и оголовки.
- Руководствуясь таблицей 6 и , определите потери в м_экв (эквивалентных метрах) каждого компонента в зависимости от его расположения.
- Проверьте, чтобы общая сумма потерь была меньше или равной максимально допустимой величине, указанной в таблице 5.

Таблица. 5 - Диафрагмы для разделных воздуховодов

DIVAtech F 24 D	
Максимально допустимая длина	60 м _э кв.
Используемая диафрагма	0 - 20 м _э кв. Ø 43
	20 - 45 м _э кв. Ø 47
	45 - 60 м _э кв. Без диафрагмы

Таблица. 6 - Принадлежности

			Потери в м _э кв		
			Приток воздуха	Удаление продуктов сгорания	
			Вертикальная	Горизонтальная	
Ø80	ТРУБА	0,5 м с внеш./внутр. резьбой	1KWMA38A	0,5	1,0
		1 м с внеш./внутр. резьбой	1KWMA83A	1,0	2,0
		2 м с внеш./внутр. резьбой	1KWMA06K	2,0	4,0
	КОЛЕНО	45° с внутр./внутр. резьбой	1KWMA01K	1,2	2,2
		45° с внеш./внутр. резьбой	1KWMA65A	1,2	2,2
		90° с внутр./внутр. резьбой	1KWMA02K	2,0	3,0
		90° с внеш./внутр. резьбой	1KWMA82A	1,5	2,5
		90° с внеш./внутр. резьбой + контрольная точка для замеров	1KWMA70U	1,5	2,5
	СТАКАН	с контрольной точкой для замеров	1KWMA16U	0,2	0,2
		для слива конденсата	1KWMA55U	-	3,0
	Тройник	со штуцером для слива конденсата	1KWMA05K	-	7,0
	ТЕРМИНАЛ	для притока воздуха настенный	1KWMA85A	2,0	-
для удаления продуктов сгорания настенный с защитой от ветра		1KWMA86A	-	5,0	
ДЫМОХОД	Раздельный для притока воздуха/удаления продуктов сгорания diam. 80/80	1KWMA84U	-	12,0	
	Только для удаления дымовых газов Ø80	1KWMA83U + 1KWMA86U	-	4,0	
Ø100	СГОН	Ø80 - Ø100	1KWMA03U	0,0	0,0
		Ø100 - Ø80		1,5	3,0
	ТРУБА	1 м с внеш./внутр. резьбой	1KWMA08K	0,4	0,8
		КОЛЕНО	45° с внеш./внутр. резьбой	1KWMA03K	0,6
	ТЕРМИНАЛ	90° с внеш./внутр. резьбой	1KWMA04K	0,8	1,3
		для притока воздуха настенный	1KWMA14K	1,5	-
	для удаления продуктов сгорания настенный с защитой от ветра	1KWMA29K	-	3,0	
Ø60	ТРУБА	1 м с внеш./внутр. резьбой	010028X0	-	2,0
		КОЛЕНО	90° с внеш./внутр. резьбой	010029X0	-
	СГОН	80 - 60	010030X0	-	8,0
	ТЕРМИНАЛ	Для дымовой трубы, настенный	1KWMA90A	-	7,0
⚠ ВНИМАНИЕ: УЧИТЫВАЙТЕ ДРУГИЕ ПОТЕРИ НАПОРА ПРИНАДЛЕЖНОСТЕЙ ШБ, ИСПОЛЬЗУЙТЕ ИХ ТОЛЬКО ПРИ НЕОБХОДИМОСТИ И НА ПОСЛЕДНЕМ ТРАКТЕ ДЫМОХОДА.					

Подсоединение к коллективным дымоходам

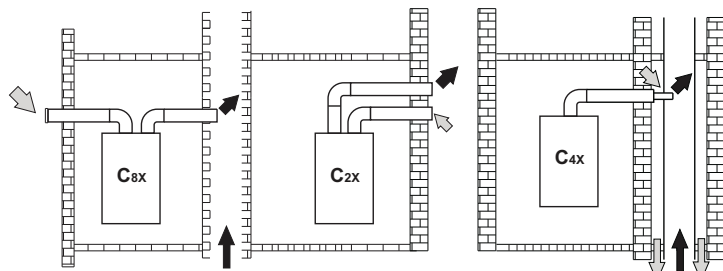


рис. 13 - Примеры подсоединения к дымоходам (⇨ = Воздух / ⇨ = Дымовые газы)

Таблица. 7 - Варианты исполнения

Тип	Наименование
C2X	Забор приточного воздуха и удаление дымовых газов через общий дымоход.
C4X	Забор приточного воздуха и удаление дымовых газов через отдельные общие дымоходы, но подвергающиеся одинаковым ветровым воздействиям.
C8X	Удаление дымовых газов через отдельный или общий дымоход, забор приточного воздуха через отверстие в стене.
B3X	Забор приточного воздуха из помещения установки аппарата через коаксиальный трубопровод (включающий дымоотводящую трубу) и удаление дымовых газов через общий дымоход с естественной тягой. ⚠ ВНИМАНИЕ - В ПОМЕЩЕНИИ ДОЛЖНА БЫТЬ ПРЕДУСМОТРЕНА ЭФФЕКТИВНАЯ СИСТЕМА ВЕНТИЛЯЦИИ

Поэтому, если Вы хотите подсоединить котел DIVAtech F 24 D к коллективному дымоходу или к отдельному дымоходу с естественной тягой, необходимым условием является, чтобы эти дымоходы были спроектированы квалифицированными специалистами в соответствии с действующими нормами и подходили для агрегатов с закрытой камерой сгорания, оборудованных вентилятором.

4. УХОД И ТЕХНИЧЕСКОЕ ОБСЛУЖИВАНИЕ

4.1 Регулировки

Перенастройка котла на другой вид газа

Котел рассчитан для работы как на метане, так на сжиженном нефтяном газе. Подготовка котла к работе на том или другом газовом топливе производится на заводе, причем соответствующее указание приведено на упаковке, а также на табличке технических данных, установленной на самом аппарате. В случае необходимости перенастройки котла на газ, отличный от газа, для которого он был настроен на заводе, необходимо приобрести специально предусмотренный для этой цели комплект и действовать, как указано ниже:

1. Замените форсунки на горелке, установив форсунки, указанные в таблице технических данных в сар. 5, в соответствии с типом используемого газа
2. Изменение параметра, соответствующего типу газа:
 - переключите котел в дежурный режим
 - Нажмите кнопки (дет. 1 и 2 - рис. 1) системы ГВС на 10 секунд: при этом на дисплее высвечивается "b01" мигающим свечением.
 - Нажмите кнопки (поз. 1 и 2 - рис. 1) для задания параметра 00 (при работе на метане) или параметра 01 (при работе на сжиженном нефтяном газе).
 - Нажмите кнопки поз. 1 и 2 - рис. 1) системы ГВС на 10 секунд.
 - При этом котел вернется в дежурный режим.
3. Отрегулируйте минимальное и максимальное давление на горелке (см. соответствующий параграф), задав значения, указанные в таблице технических данных, соответствующие типу используемого газа
4. Наклейте табличку, входящую в состав комплекта для переоборудования, рядом с табличкой технических данных для подтверждения выполненного переоборудования.

Активация режима TEST

Одновременно нажмите клавиши (дет. 3 и 4 - рис. 1) в течение 5 секунд для активации режима TEST. Котел включится на максимальной мощности, заданной так, как указано в следующем параграфе.

При этом на дисплее будут мигать символы отопления и ГВС (рис. 14); а рядом с ними высветится мощность системы отопления.

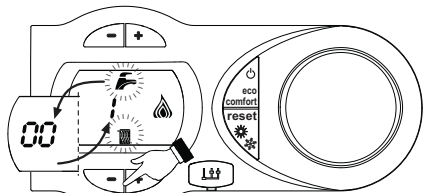


рис. 14 - Режим TEST (мощность системы отопления = 100%)

Нажимайте кнопки задания температуры воды, подаваемой в систему отопления (поз. 3 и 4 - рис. 1) для соответственного увеличения или уменьшения мощности (минимальная = 0%, максимальная = 100%).

При нажатии кнопки ГВС "-" (поз. 1 - рис. 1) мощность котла немедленно установится на минимум (0%). При нажатии кнопки ГВС "+" (поз. 2 - рис. 1) мощность котла немедленно установится на максимум (100%).

В случае активации режима TEST и забора воды ГВС, достаточного для активации режима ГВС, котел остается в режиме TEST, но 3-ходовой клапан переключается в режим ГВС.

Для дезактивации режима TEST одновременно нажмите клавиши (поз. 3 и 4 - рис. 1) в течение 5 секунд.

Режим TEST в любом случае автоматически отключится через 15 минут или по завершении забора воды ГВС (в случае если величина забора достаточна для активации режима ГВС).

Регулировка давления в горелке

В настоящем агрегате, работающем на принципе модуляции пламени, используются две постоянные величины давления: минимальная и максимальная, которые должны соответствовать значениям, приведенным в таблице технических данных для используемого типа газа.

- Подключите надлежащий манометр к контрольной точке "B", расположенной после газового клапана.
- Включите режим TEST (см. сар. 4.1).
- При нажатии клавиши Eco/Comfort в течение 2 секунд получается доступ к функции "Настройка" газового клапана.
- Электронная плата настраивается на "q02"; при нажатии клавиш ГВС на дисплее высвечивается сохраненное значение.
- Если измеряемое манометром давление отличается от максимального номинального давления, значение параметра "q02" необходимо увеличить или уменьшить на 1 или 2 единицы за раз с помощью клавиш системы ГВС. После каждого изменения новое значение сохраняется в памяти; подождите 10 секунд для обеспечения стабилизации давления.
- Нажмите клавишу отопления. "-" (поз. 3 - рис. 1).
- Электронная плата настраивается на "q01"; при нажатии клавиш ГВС на дисплее высвечивается сохраненное значение.
- Если измеряемое манометром давление отличается от минимального номинального давления, значение параметра "q01" необходимо увеличить или уменьшить на 1 или 2 единицы за раз с помощью клавиш системы ГВС. После каждого изменения новое значение сохраняется в памяти; подождите 10 секунд для обеспечения стабилизации давления.
- Проверьте еще раз обе регулировки нажатием клавиш отопления и произведите соответствующие корректировки, если это необходимо, выполнением вышеописанной процедуры.
- При нажатии клавиши Eco/Comfort в течение 2 секунд, система возвращается в режим TEST.
- Выключите режим TEST (см. сар. 4.1).
- Отсоедините манометр.

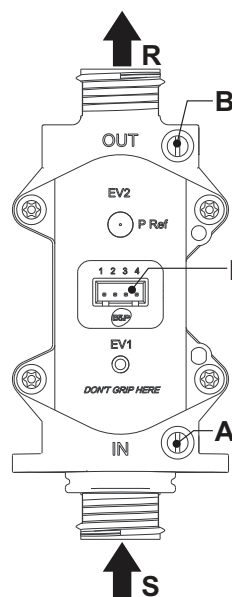


рис. 15 - Газовый клапан

- A - Штуцер отбора давления, расположенный перед газовым клапаном
- B - Штуцер отбора давления, расположенный после газового клапана
- I - Электрический разъем для подключения газового клапана
- R - Выход газа
- S - Подвод газа

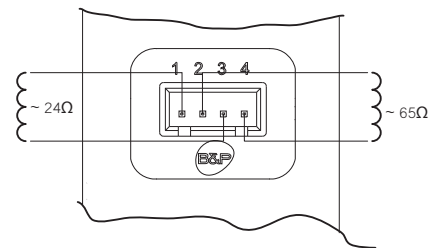


рис. 16 - Электрический разъем для подключения газового клапана

TYPE SGV100
Pi макс. 65 мбар
24 В пост. тока - класс В+А

Регулировка мощности отопления

Для регулировки мощности отопления установите котел в режим TEST (см. сар. 4.1). Нажимайте кнопки задания температуры воды в системе отопления (поз. 3 - рис. 1) для соответственного увеличения или уменьшения мощности (минимальная = 00 / максимальная = 100). При нажатии в течение 5 секунд после этого кнопки "СБРОС" сохранится только что заданная максимальная мощность. Выйдите из режима TEST (см. сар. 4.1).

4.2 Ввод в эксплуатацию

Перед включением котла

- Проверьте герметичность системы подвода газа.
- Проверьте правильность предварительно созданного в расширительном сосуде давления.
- Заполните систему водой и полностью спустите воздух из котла и системы отопления.
- Удостоверьтесь в отсутствии утечек воды из системы отопления, контура ГВС, из котла и в различных соединениях.
- Проверьте правильность выполнения электрических соединений и эффективность заземления.
- Удостоверьтесь, что величина давления газа соответствуют требуемому значению.
- Проверьте, что в непосредственной близости от котла не находятся огнеопасные жидкости и материалы.

Контрольные операции, выполняемые во время работы

- Включите аппарат.
- Проверьте герметичность топливного контура и водопроводов.
- При работающем котле проверьте, нормально ли работают дымоход и воздухопроводы для притока воздуха и удаления дымовых газов.
- Проверьте, правильно ли циркулирует вода между котлом и системой отопления.
- Удостоверьтесь, что газовый клапан правильно обеспечивает модуляцию мощности, как в режиме отопления, так и в режиме ГВС.
- Проверьте работу системы розжига котла. Для этого несколько раз включите и выключите котел путем регулировки комнатного термостата или с пульта дистанционного управления.
- Удостоверьтесь по показаниям счетчика, что расход газа соответствует величине, указанной в таблице технических данных в сар. 5.
- Проверьте, что при отсутствии сигнала на включение отопления, горелка зажигается при открытии любого крана системы ГВС. Удостоверьтесь, что во время работы в режиме отопления при открытии крана горячей воды останавливается циркуляционный насос системы отопления и производится выработка воды ГВС.
- Проверьте правильность запрограммированных параметров и, если необходимо, внесите необходимые изменения (кривая погодозависимого регулирования, мощность, температура и т.д.).

4.3 Техническое обслуживание

Периодический контроль

Для обеспечения безотказной работы агрегата в течение продолжительного времени проведение описанных ниже операций следует доверять квалифицированному и персоналу:

- Органы управления и устройства безопасности (газовый клапан, расходомер, термостаты и т.д.) должны работать нормально.
- Система удаления продуктов сгорания должна находиться в исправном состоянии. (Котел с герметичной камерой: вентилятор, реле давления и т.д. - Герметичность камеры сгорания не нарушена: прокладки, кабельные сальники и т.д.) (Котел с открытой камерой: прерыватель тяги, термостат температуры дымовых газов и т.д.)
- Дымо- и воздухопроводы, а также соответствующие оголовки не засорены, и в них нет утечек.
- Горелка и теплообменник чисты от отложений и сажи. Для их чистки не применяйте химические средства или металлические щетки.
- Электрод не засорен отложениями и правильно установлен.

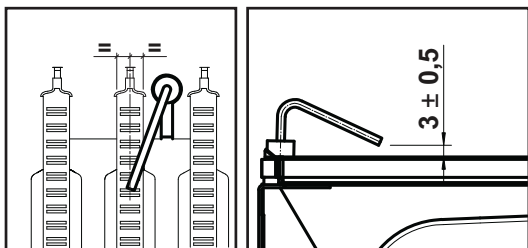


рис. 17 - Положение электрода

- Герметичность газовых систем и водяных контуров не нарушена.
- Давление воды в холодной системе должно составлять около 1 бар; в противном случае приведите его к этой величине.
- Циркуляционный насос не должен быть заблокирован.
- Расширительный бак должен быть заполнен.
- Расход и давление газа соответствуют значениям, приведенным в соответствующих таблицах.

4.4 Неисправности и способ устранения

Диагностика

Котел оснащен современной системой самодиагностики. В случае возникновения какой-либо неисправности, символ неисправности (поз. 11 - рис. 1) и соответствующий код начинают мигать на дисплее.

Некоторые неисправности (обозначаемые буквой "А") приводят к постоянной блокировке котла: В этом случае следует произвести ручной сброс блокировки, нажав кнопку RESET (поз. 6 - рис. 1) в течение 1 секунды или кнопку RESET на пульте ДУ с таймером (опция), если таковой установлен; если котел не включится, то необходимо устранить неисправность.

Другие неисправности (обозначенные буквой "F") вызывают временную блокировку котла. Данная блокировка снимается автоматически, как только вызвавший ее возникновение параметр возвращается в нормальные рабочие пределы.

Перечень неисправностей

Таблица. 8

Мигающий неисправности	Неисправность	Возможная причина	Способ устранения
A01	Не произошло зажигание горелки	Отсутствие газа	Проверьте регулярность поступления газа в котел, и что из труб спущен воздух
		Неисправность следящего/поджигающего электрода	Проверьте правильность подключения проводов электрода, правильность его установки и отсутствие на нем отложений
		Неисправный газовый клапан	Проверьте и замените газовый клапан
		Разрыв электропроводки газового клапана	Проверьте правильность подключения проводов
		Слишком низкая мощность розжига	Отрегулируйте мощность розжига
A02	Сигнализация о наличии пламени при его отсутствии на горелке	Неисправность электрода	Проверьте электрические соединения ионизирующего электрода
		Неисправность электронной платы	Проверьте электронную плату
A03	Сработала защита от перегрева	Поврежден датчик температуры воды в системе отопления	Проверьте правильность установки и исправность датчика температуры воды в системе отопления
		Отсутствие циркуляции воды в системе	Проверьте циркуляционный насос
		Наличие воздуха в системе	Сравните воздух из системы
F04	Сбои в параметрах электронной платы	Неправильно задано значение параметра электронной платы	Проверьте электронную плату и измените соответствующий параметр, если это необходимо

Мигающий неисправности	Неисправность	Возможная причина	Способ устранения
F05	Сбои в параметрах электронной платы	Неправильно задано значение параметра электронной платы	Проверьте электронную плату и измените соответствующий параметр, если это необходимо
		Обрыв соединительного кабеля	Проверьте правильность подключения проводов
		Неисправный вентилятор	Проверьте вентилятор
A06	Отсутствие пламени после цикла розжига	Низкое давление в газовой магистрали	Проверьте величину давления газа
		Тарировка минимального давления горелки	Проверьте величины давления
		Неисправность электронной платы	Проверьте электронную плату
F07	Сбои в параметрах электронной платы	Неправильно задано значение параметра электронной платы	Проверьте электронную плату и измените соответствующий параметр, если это необходимо
		Обрыв соединительного кабеля	Проверьте правильность подключения проводов
A09	Неисправность газового вентиля	Неисправный газовый клапан	Проверьте и при необходимости замените газовый клапан
		Обрыв соединительного кабеля	Проверьте правильность подключения проводов
F10	Неисправность датчика 1 температуры воды в подающем контуре системы отопления	Датчик поврежден	Проверьте кабельные соединения датчика или замените его
		Короткое замыкание в соединительном кабеле	
		Обрыв соединительного кабеля	
F11	Неисправность датчика температуры воды в контуре ГВС	Датчик поврежден	Проверьте кабельные соединения датчика или замените его
		Короткое замыкание в соединительном кабеле	
		Обрыв соединительного кабеля	
F14	Неисправность датчика температуры воды 2 в подающем контуре системы отопления	Датчик поврежден	Проверьте кабельные соединения датчика или замените его
		Короткое замыкание в соединительном кабеле	
		Обрыв соединительного кабеля	
A16	Неисправность газового вентиля	Обрыв соединительного кабеля	Проверьте правильность подключения проводов
		Неисправный газовый клапан	Проверьте и при необходимости замените газовый клапан
F20	Неисправность устройства контроля над сгоранием	Неисправность вентилятора	Проверьте вентилятор и состояние электропроводки вентилятора
		Неверная диафрагма	Проверьте и при необходимости замените диафрагму
		Дымоход неверных размеров или забит	Проверьте канал
A21	Ненормальное сгорание	Возникновение неисправности F20 пять раз в течение последних 10 минут	Смотреть код неисправности F20
A23	Сбои в параметрах электронной платы	Неправильно задано значение параметра электронной платы	Проверьте электронную плату и измените соответствующий параметр, если это необходимо
A24	Сбои в параметрах электронной платы	Неправильно задано значение параметра электронной платы	Проверьте электронную плату и измените соответствующий параметр, если это необходимо
F34	Напряжение сети меньше 180 В.	Неисправности в сети электропитания	Проверьте состояние системы электропитания
F35	Нарушения в частоте тока в сети электропитания	Неисправности в сети электропитания	Проверьте состояние системы электропитания
F37	Неверное давление воды в системе	Слишком низкое давление в системе	Заполните систему водой
F39	Неисправность датчика внешней температуры	Реле давления воды не подключено или неисправно	Проверьте датчик
		Датчик поврежден или короткое замыкание в соединительном кабеле	Проверьте кабельные соединения датчика или замените его
A41	Положение датчиков	Отсоединен датчик после активации режима плавающей температуры	Снова подсоедините внешний датчик или отключите режим плавающей температуры
		Датчики температуры воды в подающем контуре системы отопления или в контуре ГВС отсоединены от трубы	Проверьте правильность установки и функционирования датчиков
F42	Неисправность датчика температуры воды в системе отопления	Датчик поврежден	Замените датчик
F43	Сработала защита теплообменника.	Отсутствие циркуляции H ₂ O в системе	Проверьте циркуляционный насос
		Наличие воздуха в системе	Сравните воздух из системы
F50	Неисправность газового вентиля	Разрыв электропроводки модулирующего устройства	Проверьте правильность подключения проводов
		Неисправный газовый клапан	Проверьте и при необходимости замените газовый клапан
A51	Ненормальное сгорание	Забит канал отвода продуктов сгорания/воздухозабор	Проверьте канал

5. ХАРАКТЕРИСТИКИ И ТЕХНИЧЕСКИЕ ДАННЫЕ

5.1 Общий вид и основные узлы

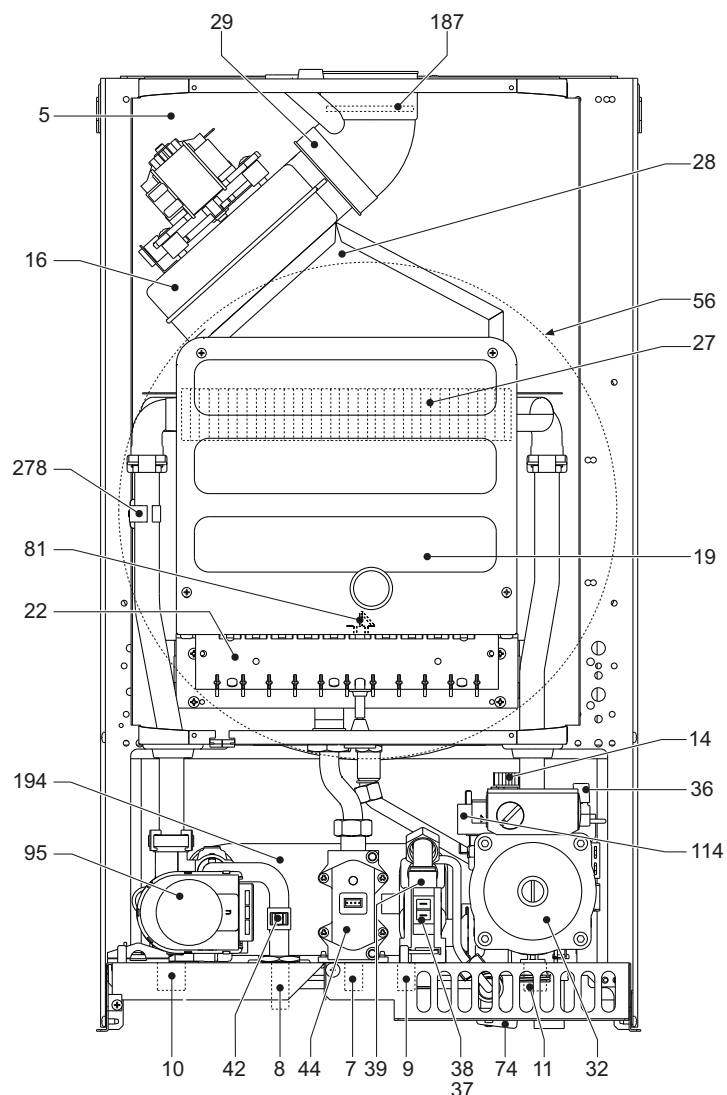


рис. 18 - Общий вид DIVAtech F 24 D

Таблица. 9 - Обозначения сар. 5

5	Закрытая камера	38	Расходомер
7	Подвод газа	39	Ограничитель расхода воды
8	Выход воды ГВС	42	Датчик температуры воды в системе ГВС
9	Подвод воды для контура ГВС	44	Газовый клапан
10	Подающий трубопровод системы отопления	56	Расширительный бак
11	Обратный трубопровод системы отопления	72	Комнатный термостат (в поставку не входит)
14	Предохранительный клапан	74	Кран для заливки воды в систему
16	Вентилятор	81	Поджигающий/следящий электрод
19	Камера сгорания	95	Отводной клапан
22	Горелка	114	Реле давления воды
27	Медный теплообменник для систем отопления и горячего водоснабжения	138	Датчик наружной температуры (в поставку не входит)
28	Коллектор продуктов сгорания	139	Комнатный блок (в поставку не входит)
29	Коллектор на выходе дымовых газов	187	Диафрагма продуктов сгорания
32	Циркуляционный насос системы отопления	194	Теплообменник системы ГВС
36	Автоматический воздухоотводчик	241	Автоматический обводной клапан (байпас)
37	Фильтр на входе холодной воды	278	Комбинированный датчик (предохранительный + температура воды в системе отопления)

5.2 Схема системы отопления и контура ГВС

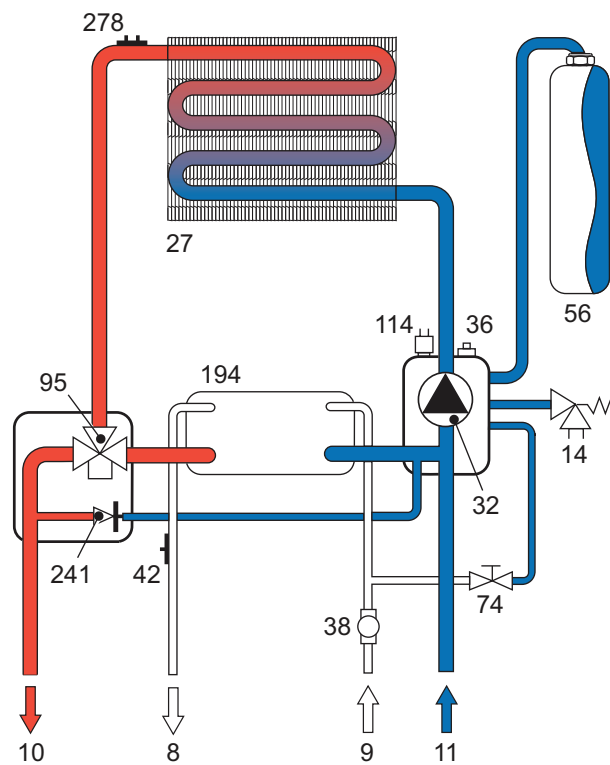


рис. 19 - Отопительный контур

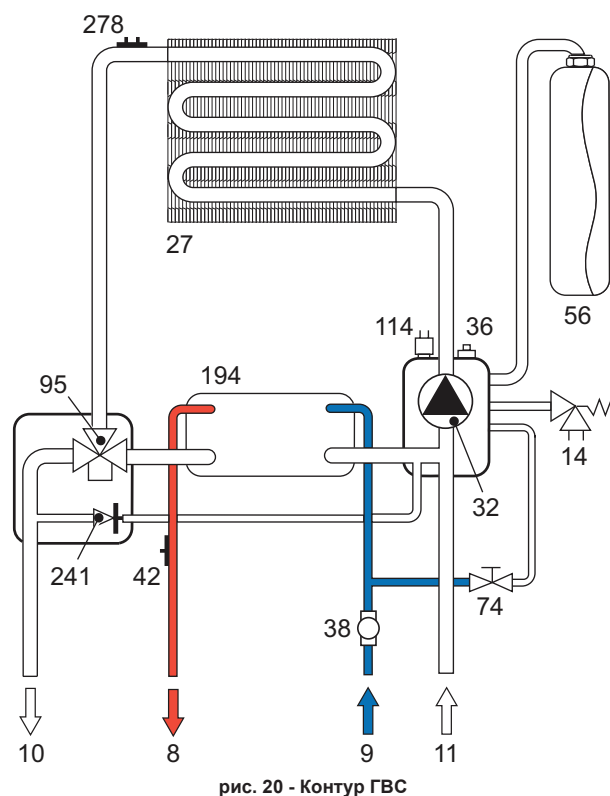


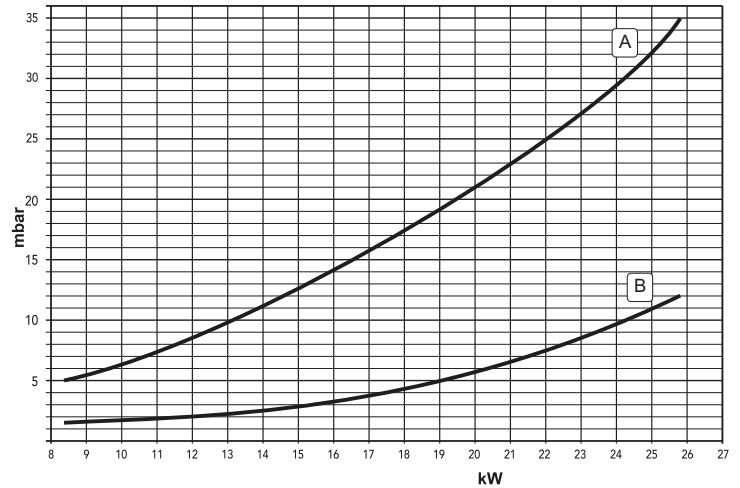
рис. 20 - Контур ГВС

5.3 Таблица технических данных

Параметр	Единица измерения	DIVAtech F 24 D	
Макс. теплопроизводительность	кВт	25.8	(Q)
Мин. теплопроизводительность	кВт	8.3	(Q)
Макс. тепловая мощность в режиме отопления	кВт	24.0	(P)
Мин. тепловая мощность в режиме отопления	кВт	7.2	(P)
Макс. тепловая мощность в режиме ГВС	кВт	24.0	
Мин. тепловая мощность в режиме ГВС	кВт	7.2	
Кпд Rmax (80-60°C)	%	93.0	
Кпд 30%	%	90.5	
Класс эффективности по директиве 92/42 ЕЕС	-	★★★	
Класс эмиссии NOx	-	3 (<150 мг/кВт)	(NOx)
Форсунки горелки G20	шт х О	11 х 1,35	
Давление подачи газа G20	мбар	20.0	
Максимальное давление газа в горелке (G20)	мбар	12.0	
Минимальное давление газа в горелке (G20)	мбар	1.5	
Макс. расход газа G20	м³/ч	2.73	
Минимальный расход газа G20	м³/ч	0.88	
Форсунки горелки G31	шт х О	11 х 0,79	
Давление подачи газа G31	мбар	37	
Максимальное давление газа в горелке G31	мбар	35.0	
Минимальное давление газа в горелке (G31)	мбар	5.0	
Максимальный расход газа G31	кг/ч	2.00	
Минимальный расход газа G31	кг/ч	0.65	
Максимальное рабочее давление воды в системе отопления	бар	3	(PMS)
Минимальное рабочее давление воды в системе отопления	бар	0.8	
Максимальная температура воды в системе отопления	°C	90	(tmax)
Объем воды в системе отопления	л	1.0	
Объем расширительного сосуда системы отопления	л	8	
Предварительное давление расширительного сосуда системы отопления	бар	1	
Максимальное рабочее давление воды в контуре ГВС	бар	9	(PMW)
Минимальное рабочее давление воды в контуре ГВС	бар	0.25	
Расход воды ГВС при Dt 25°C	л/мин	13.7	
Расход воды ГВС при Dt 30°C	л/мин	11.4	(D)
Степень защиты	IP	X5D	
Напряжение питания	В/Гц	230 В/50 Гц	
Потребляемая электрическая мощность	Вт	110	
Потребляемая электрическая мощность в режиме ГВС	Вт	110	
Вес порожного котла	кг	32	
Тип аппарата		C ₁₂ -C ₂₂ -C ₃₂ -C ₄₂ -C ₅₂ -C ₆₂ C ₇₂ -C ₈₂ -B ₂₂	
PIN CE		0461BR0842	

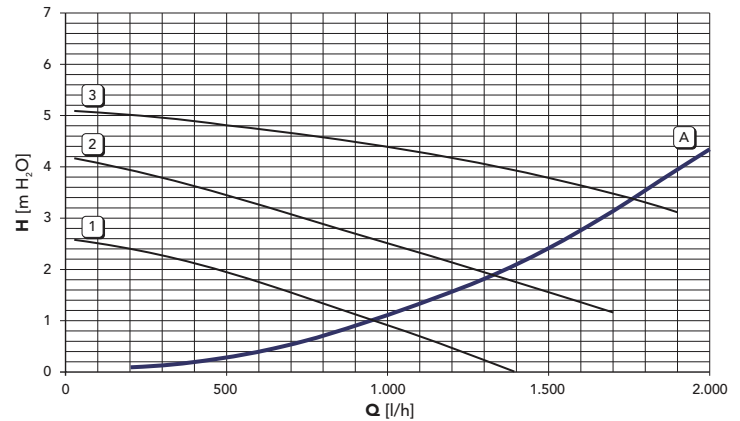
5.4 Диаграммы

Диаграммы давление - мощность DIVAtech F 24 D



A = GPL (сжиженный нефтяной газ) - B = МЕТАН

Потери напора / напор циркуляционных насосов DIVAtech F 24 D



A = Потери напора в котле - 1,2 и 3 = Скорость циркуляционного насоса

RU Декларация соответствия

Изготовитель: FERROLI S.p.A.,

адрес: Via Ritonda 78/a 37047 San Bonifacio VR,

заявляет, что настоящее изделие соответствует следующим директивам СЕЕ:

- Директива по газовым приборам 2009/142
- Директива по К.П.Д. 92/42
- Директива по низкому напряжению 2006/95



The logo features the word "ferroli" in a bold, lowercase, sans-serif font. A grey, curved graphic element arches over the top of the letters "e" and "r".

ferroli

FERROLI S.p.A.
Via Ritonda 78/a
37047 San Bonifacio - Verona - ITALY
www.ferroli.it